

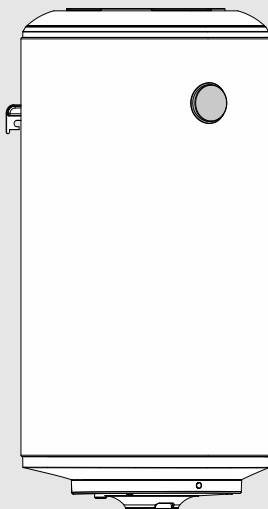


BOSCH

Tronic 1000 T | Tronic 2000 T

TR1000/2000T 30/50/80/100/120...

uk	Водонагрівач побутовий електричний	Інструкція з монтажу та експлуатації 2
lv	Karstā ūdens tvertne	Uzstādišanas un lietošanas instrukcijas 21
lt	karšto vandens talpykla	Montavimo ir naudojimo instrukcijos 47
et	Sooja tarbevee mahuti	Paigaldus- ja kasutusjuhend 72
ru	Накопительный электро-водонагреватель	Инструкция по монтажу и эксплуатации 97



Зміст

1 Умовні позначення та вказівки щодо техніки безпеки	3
1.1 Умовні позначення	3
1.2 Загальні вказівки щодо техніки безпеки	3
2 Технічні характеристики та розміри	6
2.1 Застосування за призначенням	6
2.2 Сертифікат відповідності	6
2.3 Опис водонагрівача	6
2.4 Антикорозійний захист	6
2.5 Аксесуари (входять до комплекту постачання водонагрівача)	6
2.6 Розміри	7
2.7 Конструкція	8
3 Інструкції	8
4 Транспортування	8
4.1 Транспортування, зберігання та утилізація	8
5 Установка	8
5.1 Важливі вказівки	8
5.2 Вибір місця установки	8
5.3 Установка на стіну	9
5.4 Підключення до водопровідної мережі	9
5.5 Підключення до електричної мережі	11
5.6 Запуск	11
6 Експлуатація	11
6.1 Ввімкнення/вимкнення водонагрівача	11
6.2 Налаштування температури гарячої води	11
6.2.1 Модель Tronic 1000T	11
6.2.2 Модель Tronic 2000T	12
6.3 Зливання води з водонагрівача	12
7 Технічний огляд та обслуговування	12
7.1 Вказівки для користувача	12
7.1.1 Очищення	12
7.1.2 Перевірка запобіжного клапана	12
7.1.3 Запобіжний клапан	12
7.1.4 Технічне обслуговування та ремонт	13
7.2 Періодичне технічне обслуговування	13
7.2.1 Перевірка функціональності	13

7.2.2 Магнієвий анод	13
7.2.3 Періодичне очищення	13
7.2.4 Тривалий простій обладнання (більше 3 місяців)	14
7.3 Запобіжний термостат	14
7.4 Необхідні дії після виконання будь-яких операцій з технічного обслуговування	14

8 Несправності

9 Технічні характеристики	16
9.1 Технічні характеристики	16
9.2 Електрична схема	18

10 Захист довкілля та утилізація

11 Монтаж


1 Умовні позначення та вказівки щодо техніки безпеки


1.1 Умовні позначення


Вказівки з техніки безпеки

У вказівках із техніки безпеки зазначені сигнальні символи, тип і важкість наслідків в разі недотримання правил техніки безпеки.

Наведені нижче сигнальні слова мають такі значення і можуть використовуватися в цьому документі:

 **НЕБЕЗПЕКА**
НЕБЕЗПЕКА означає тяжкі людські травми та небезпеку для життя.

 **ПОПЕРЕДЖЕННЯ**
ПОПЕРЕДЖЕННЯ означає можливість виникнення тяжких людських травм і небезпеки для життя.

 **ОБЕРЕЖНО**
ОБЕРЕЖНО означає ймовірність виникнення людських травм легкого та середнього ступеню.

УВАГА
УВАГА означає ймовірність пошкоджень обладнання.

Важлива інформація



Важлива інформація без небезпеки для людей чи пошкодження обладнання позначена таким інформативним символом.

Інші символи

Символ	Значення
▶	Крок процедури
→	Посилання на інші місця в документі
•	Перелік/запис в таблиці
–	Перелік/запис в таблиці (2-й рівень)

Таб. 1

1.2 Загальні вказівки щодо техніки безпеки

Застосування за призначенням

Водонагрівачі призначені для нагрівання та акумулювання питної води. Дотримуйтеся усіх чинних вимог своєї країни стосовно питної води.

Водонагрівачі встановлювати лише в замкнутах системах.

Будь-яке інше застосування вважається застосуванням не за призначенням. Виключається будь-яка відповідальність за пошкодження, які виникли внаслідок такого застосування.

Монтаж

- ▶ Монтаж повинен здійснювати лише сертифікований фахівець.
- ▶ При установці водонагрівача та/або додаткового електричного обладнання повинні виконуватися вимоги стандарту IEC 60364-7-701.
- ▶ Водонагрівач повинен бути встановлений в захищеному від морозу приміщенні.
- ▶ Водонагрівач має значну вагу, поводьтеся з ним обережно.
- ▶ Перед підключенням до електромережі виконати гідравлічні підключення та перевірити герметичність системи.
- ▶ Перед монтажем від'єднати водонагрівач від електромережі.

⚠ Електротехнічні роботи

Електротехнічні роботи дозволяється проводити лише фахівцям з експлуатації систем електричного живлення.

Перед початком електротехнічних робіт:

- ▶ Повністю від'єднайте прилад від електромережі та переконайтеся, що працює захист від повторного ввімкнення.
- ▶ Переконайтеся, що напруга відсутня.
- ▶ Дотримуйтеся схем з'єднань для інших деталей установки.

⚠ Установка, переобладнання

- ▶ Установку водонагрівача повинно здійснювати лише спеціалізоване сертифіковане підприємство.

⚠ Технічне обслуговування

- ▶ Технічне обслуговування повинно здійснюватися лише сертифікованим фахівцем.
- ▶ Перед виконанням будь-яких робіт з технічного обслуговування від'єднати водонагрівач від електромережі.
- ▶ Користувач несе відповідальність за безпеку та відповідність вимогам охорони навколишнього середовища, а також за технічне обслуговування обладнання.
- ▶ Застосовувати лише оригінальні запчастини.

- ▶ У разі пошкодження шнура живлення його заміну, щоб уникнути небезпеки, повинен проводити виробник, сервісна служба чи аналогічний кваліфікований персонал.

⚠ Передача користувачу

Необхідно провести інструктаж користувача щодо обслуговування та умов експлуатації продукту.

- ▶ Пояснити, як здійснювати обслуговування, при цьому звернути увагу на усі важливі з точки зору техніки безпеки дії.
- ▶ Вказати на те, що ремонтні роботи повинні виконуватися лише спеціалізованим сертифікованим підприємством.
- ▶ Вказати на необхідність проведення регулярних оглядів та технічного обслуговування з метою забезпечення надійної та безпечної для навколишнього середовища експлуатації.
- ▶ Передати користувачеві на зберігання інструкції з монтажу та обслуговування.

⚠ Передавання користувачеві

Проведіть інструктаж користувачу під час передавання йому геліоустановки в користування і проінформуйте про умови її експлуатації.

- ▶ Поясніть принцип роботи і порядок обслуговування та зверніть особливу увагу на виконання всіх дій, важливих із точки зору техніки безпеки.
- ▶ Зауважте, що переобладнання чи ремонт установки мають право здійснювати тільки кваліфіковані фахівці спеціалізованих підприємств.
- ▶ Зверніть увагу на необхідність здійснення діагностики та регулярного техобслуговування обладнання для його безпечної та екологічної експлуатації.
- ▶ Передайте на зберігання користувачу інструкції з монтажу й експлуатації.

⚠ Техніка безпеки при використанні електричних приладів в домашніх умовах та для інших цілей

Для запобігання нещасних випадків і пошкоджень приладу обов'язково дотримуйтеся цих вказівок EN 60335-1:

«Цей пристрій можуть використовувати діти старші 8 років, особи з обмеженими фізичними або розумовими здібностями чи особи без достатнього досвіду і знань, якщо вони використовують пристрій під наглядом або були проінструктовані щодо експлуатації пристрою в безпечний спосіб і усвідомлюють, яку

небезпеку він може становити. Діти не повинні гратися із пристроєм. Чищення та обслуговування пристрою повинні виконуватися кваліфікованим персоналом.»

«Якщо кабель мережевого живлення цього пристрою пошкоджений, він підлягає заміні виробником, сервісною службою або іншим компетентним фахівцем, щоб уникнути небезпеки.»

2 Технічні характеристики та розміри

2.1 Застосування за призначенням

Водонагрівачі призначені для нагрівання та акумулювання питної води. Дотримуйтеся усіх чинних вимог своєї країни стосовно питної води.

Водонагрівачі встановлювати лише в замкнутих системах.

Будь-яке інше застосування вважається застосуванням не за призначенням. Виключається будь-яка відповідальність за пошкодження, які виникли внаслідок такого застосування.

2.2 Сертифікат відповідності



Конструкція та принцип роботи даного продукту відповідають вимогам ДСТУ EN 60335-2-21, «Безпека побутових та аналогічних електричних приладів. Частина 2-21. Додаткові вимоги до акумуляційних водонагрівачів.», EN 55014-1 «Електромагнітна сумісність. Вимоги до побутових електроприладів, електричних інструментів та аналогічної апаратури. Частина 1. Емісія завад». Відповідає Технічному регламенту з електромагнітної сумісності обладнання, затвердженому постановою КМУ та Технічному регламенту низьковольтного електричного обладнання, затвердженому постановою КМУ. Щоб уникнути нещасних випадків, викликаних ураженням електричним струмом при монтажі, експлуатації, технічному обслуговуванні ЕВАД, необхідно дотримуватися «Правил устройств электроустановок», «Правил технической эксплуатации электроустановок потребителей», «Правил техники безопасности при эксплуатации электроустановок потребителей» і вказівок даної інструкції.

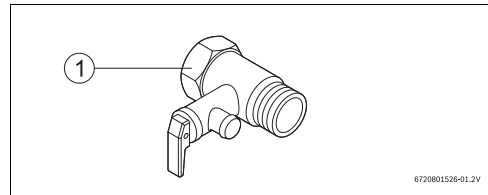
2.3 Опис водонагрівача

- Вкритий емаллю стальний бак у відповідності до європейських вимог
- Конструкція бака призначена витримувати високий тиск
- Зовнішній матеріал: обшивка зі сталі та/або пластик
- Простота експлуатації
- Матеріал ізоляції: поліуретан без CFC
- Антикорозійний захист: магнієвий анод.

2.4 Антикорозійний захист

Внутрішня поверхня водонагрівача покрита емаллю. Таким чином забезпечується повністю нейтральний та сумісний контакт з питною водою. Для додаткового захисту встановлений магнієвий анод.

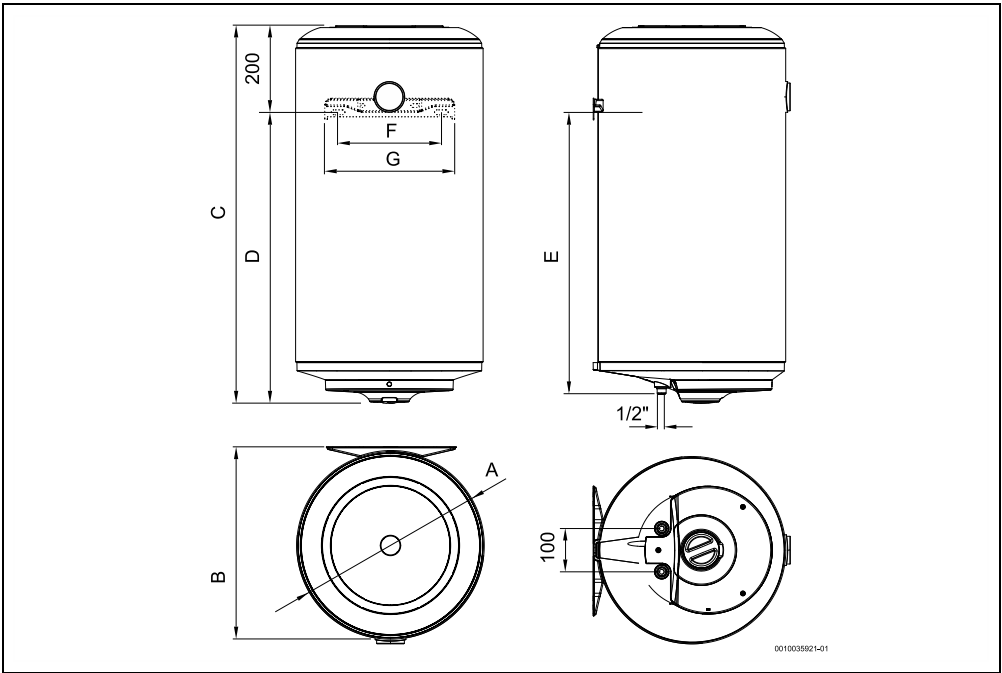
2.5 Аксесуари (входять до комплекту постачання водонагрівача)



Мал. 1 Аксесуари

- [1] Запобіжний клапан 0,8МПа (8 бар), ½ "

2.6 Розміри

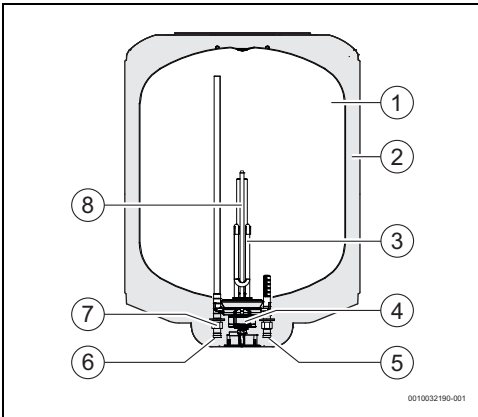


Мал. 2 Розміри в мм (Вертикальна установка)

Модель	A	B	C	D	E	F	G
...030.S..	380	390	610	410	388	340	380
...050.S..	386	396	863	663	641	340	380
...050...	445	452	622	422	407	240	300
...080.S..	386	396	1122	922	899	340	380
...080...	445	452	821	621	606	240	300
...100...	445	452	1023	823	808	240	300
...120...	445	452	1146	946	931	240	300

Таб. 2

2.7 Конструкція



Мал. 3 Конструкція нагрівача (на прикладі Tronic 1000T)

- [1] Бак
- [2] Матеріал ізоляції - поліуретан
- [3] Нагрівальний елемент
- [4] Запобіжний контрольний термостат
- [5] Вхід холодної води ½"
- [6] Вихід гарячої води ½"
- [7] Гальванічний ізолятор (не входить до комплекту поставки)
- [8] Магнієвий анод

3 Інструкції

Повинні бути виконані усі вимоги чинного законодавства країни стосовно установки електричних приладів.

4 Транспортування

- ▶ Не допускати падіння пристрою.
- ▶ Транспортувати продукт в оригінальній упаковці та використовувати відповідні транспортні засоби.

4.1 Транспортування, зберігання та утилізація

- Згідно з ГОСТ 15150, продукт слід зберігати в сухому, захищеному від морозу місці.
- Якщо доречно, повинні виконуватися вимоги директиви ЄС 2002/96/ЄЕ щодо утилізації старих електричних та електронних пристроїв.

5 Установка



Установка, підключення до мережі та введення в експлуатацію повинні виконуватися лише спеціалізованим підприємством, що отримало дозвіл на виконання робіт від підприємства газо- або електропостачання.

5.1 Важливі вказівки



ОБЕРЕЖНО

- ▶ Не допускати падіння водонагрівача.
- ▶ Розпаковувати водонагрівач лише на місці його установки.
- ▶ Якщо доречно, завжди дотримуйтеся вимог нормативу ІЕС 60364-7-701 з установки водонагрівача та/або додаткового електричного обладнання.
- ▶ Виберіть достатньо міцну стіну, здатну витримати пристрій повністю наповнений водою → стор. 17.



ОБЕРЕЖНО

пошкодження нагрівальних елементів!

- ▶ Спочатку підключити усі з'єднання водяної системи та наповнити водонагрівач водою.
- ▶ Підключити пристрій до електричної мережі, забезпечивши заземлення.

5.2 Вибір місця установки



ОБЕРЕЖНО

- ▶ Виберіть достатньо міцну стіну, здатну витримати пристрій з наповненим баком → стор. 17.

Інструкції щодо місця установки

- ▶ Дотримуйтесь чинних вимог законодавства своєї країни.
- ▶ Встановлювати водонагрівач на безпечній відстані до джерел тепла.
- ▶ Встановлювати водонагрівач в захищеному від морозу місці.
- ▶ Встановлюйте обладнання поблизу точок підключення, що найчастіше використовуються, для максимального скорочення втрат енергії та часу очікування нагріву води.

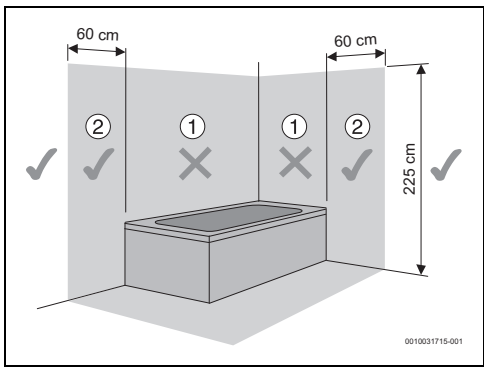
- ▶ Встановлюйте водонагрівач в приміщенні, простір якого дозволяє виконати заміну магнієвого аноду та необхідні операції з обслуговування.

Захисні зони 1

- ▶ Не встановлювати водонагрівач в захисних зонах 1.
- ▶ Встановлювати водонагрівач поза межами захисних зон на відстані більше 60 см від ванни.

⚠ ОБЕРЕЖНО

▶ Переконайтеся в тому, що водонагрівач підключений до розподільчого електрощита за допомогою заземлювального кабелю.



Мал. 4 Захисні зони

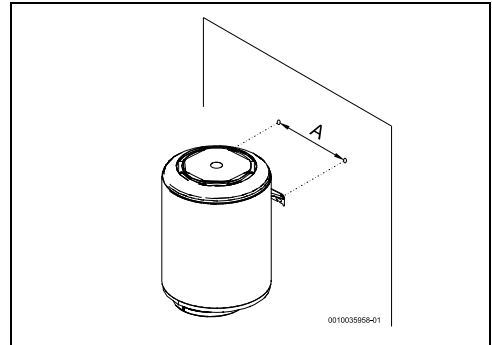
5.3 Установка на стіні

⚠ ОБЕРЕЖНО

Падіння обладнання!

- ▶ Для кріплення необхідно використовувати шурупи з костилеподібною голівкою. Кріпильні шурупи повинні забезпечити надійне кріплення водонагрівача до стіни таким чином, щоб кріпильний кронштейн щільно прилягав до вертикальної поверхні. Розміри шурупів: діаметр 10 мм, довжина 80-100 мм. Мінімальна висота костилеподібною голівки 20 мм. Для горизонтального монтажу необхідно використовувати кріпильні шурупи з шайбою. Кріплення повинно бути в чотирьох точках так, щоб кронштейн водонагрівача щільно прилягав до стіни.

Вертикальна установка



Мал. 5 Вертикальна установка

Модель	A
Моделі стандартного розміру	240
Слім (вузькі) моделі	340

Таб. 3

5.4 Підключення до водопровідної мережі

УВАГА

Пошкодження з'єднань обладнання через корозію контактів!

- ▶ Використовуйте гальванічні ізолятори (не входять до комплекту поставки) в місцях підключення водяної системи. Це допоможе запобігти утворенню гальванічного струму між гідравлічними з'єднаннями металічних частин та, відповідно, їхній корозії.

УВАГА

пошкодження обладнання!

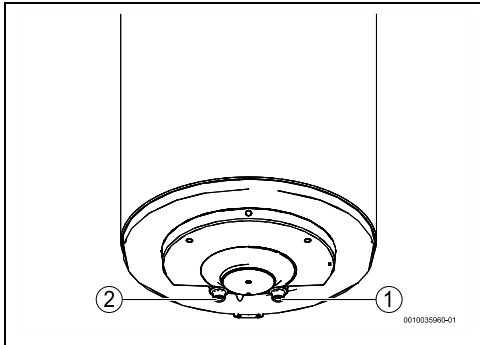
- ▶ Встановити фільтр на вході води в зонах, де вода може містити будь-які частки або осадові відкладення.

i

Рекомендація:

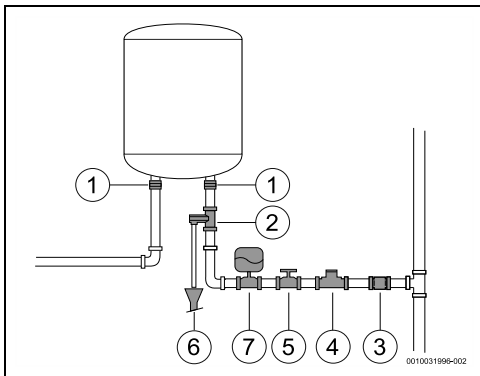
- ▶ Пристрій необхідно попередньо промити, оскільки часточки бруду можуть знижувати потік води, а при сильному забрудненні - повністю перекривати його

- Позначте труби гарячої та холодної води відповідним чином, щоб запобігти можливе неправильне встановлення (мал. 6).



Мал. 6

- [1] Вхід холодної води (справа)
- [2] Вихід гарячої води (зліва)
- Використовуйте належні аксесуари для підключення гідравлічної системи обладнання.



Мал. 7

- [1] Гальванічний ізолятор (не входить до комплекту поставки)
- [2] Запобіжний клапан (входить до комплекту)
- [3] Зворотний клапан
- [4] Редукційний клапан
- [5] Запірний клапан
- [6] Дренаж
- [7] Мембранний компенсаційний бак



З метою уникнення несправностей, викликаних раптовими коливаннями тиску в водопровідній мережі, рекомендується встановити перед водонагрівачем зворотний клапан (мал. 7, [3]).

При небезпеці замерзання:

- Вимкнути водонагрівач.
- Злити воду з водонагрівача (→ розділ 6.3).

Запобіжний клапан



НЕБЕЗПЕКА

- Встановити запобіжний клапан на вході холодної води до водонагрівача (мал. 7) безпосередньо на патрубку подачі холодної води або якомога ближче до нього, але не далі ніж 10см від нього.

УВАГА

НЕ ДОПУСКАЙТЕ СТВОРЕННЯ БУДЬ-ЯКИХ ПЕРЕШКОД НА ВИХОДІ ЗАПОБІЖНОГО КЛАПАНУ.

Ніколи не встановлюйте будь-які аксесуари між запобіжним клапаном та входом холодної води (праворуч) пристрою.



Якщо тиск на вході холодної води перевищує 80% максимального допустимого тиску пристрою, тобто 0,64 МПа (6,4 бар) встановіть редукційний клапан (мал. 7). Запобіжний клапан буде спрацьовувати кожного разу, коли тиск в приладі буде перевищувати 0,8 МПа (8 бар). Повинен бути встановлений пристрій для відводу надлишкової води.

Вода може капати з випускної труби пристрою зменшення тиску і ця труба має залишатися відкритою до повітря. Випускную трубу, з'єднану з пристроєм зменшення тиску, потрібно встановити в постійно спадному напрямку та у навколишньому середовищі, яке не замерзає.

- Установіть мембранний компенсаційний бак (Мал. 13, [7]), щоб уникнути такого спрацьовування запобіжного клапана. Об'єм мембранного компенсаційного бака має відповідати 5% об'єму приладу.

5.5 Підключення до електричної мережі

НЕБЕЗПЕКА

ураження електрострумом!

- ▶ Перед початком роботи з електричними компонентами попередньо відключіть живлення (запобіжник та інше).

Усі регульовальні пристрої, апарати контролю та запобіжні механізми пройшли ретельне тестування на заводі та готові до експлуатації.

ОБЕРЕЖНО

Електричний захист!

- ▶ Пристрій повинен бути автономно підключений до розподільчого електрошита, оснащений захистом у вигляді диференційного вимикача 30mA та заземлення. Якщо прилад не оснащений шнуром живлення зі штепсельною вилкою або іншими засобами для вимкнення з мережі із проміжком між контактами 3 мм на всіх полюсах, що забезпечує повне вимкнення в умовах категорії перенапруги III, то такі засоби для вимкнення повинні бути вмонтовані в стаціонарну проводку згідно з правилами монтування електропроводки.



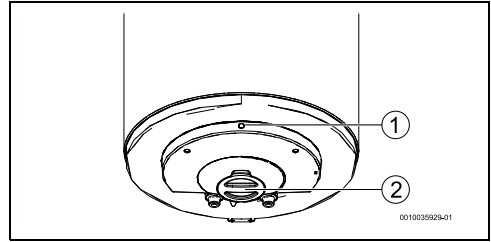
Електричне підключення повинно відповідати діючим національним приписам щодо електромонтажу.

- ▶ Підключити водонагрівач до електромережі через розетку із заземленням.

5.6 Запуск

- ▶ Перевірити правильність встановлення водонагрівача.
- ▶ Відкрити впускні клапани води.
- ▶ Відкрити всі крани гарячої води, щоб забезпечити повний випуск повітря.
- ▶ Перевірте міцність усіх з'єднань та переконайтеся, що пристрій повністю наповнений.
- ▶ Підключити водонагрівач до електромережі.
- ▶ Надайте користувачеві усю інформацію користувача щодо конструкції та експлуатації пристрою.

6 Експлуатація



Мал. 8 Інтерфейс користувача

- [1] Індикатор роботи
- [2] Регулятор температури (модель Tronic 2000T)

ОБЕРЕЖНО

Перший запуск водонагрівача повинен здійснювати лише кваліфікований фахівець. Він надає користувачеві всю інформацію, необхідну для забезпечення оптимальної роботи та експлуатації обладнання.

6.1 Ввімкнення/вимкнення водонагрівача

Ввімкнення

- ▶ Підключити водонагрівач до електромережі через розетку із заземленням.

Вимкнення

- ▶ Від'єднати водонагрівач від електромережі.

6.2 Налаштування температури гарячої води



Коли температура води досягає обраного значення, процес нагрівання припиняється (індикатор роботи вимикається). Коли температура води падає нижче необхідного значення, пристрій повторно запускає цикл нагрівання (індикатор знову вмикається), доки температура не досягне обраного значення.

6.2.1 Модель Tronic 1000T

Температура води на виході встановлена виробником на:

- TR1000T 30 S...: 55 °C
- TR1000T 50 S...: 54 °C
- TR1000T 50 B...: 58 °C
- TR1000T 80 S...: 53 °C
- TR1000T 80 B...: 53 °C
- TR1000T 100 B...: 57 °C

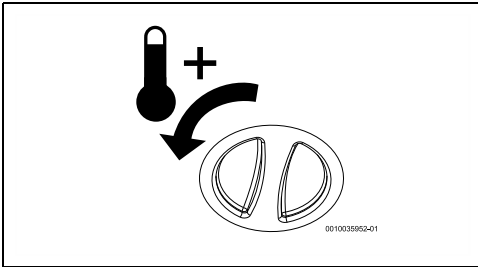
- TR1000T 120 B...: 55 °C

6.2.2 Модель Tronic 2000T

- ▶ Температуру води на виході можна налаштувати за допомогою регулятора температури до 68 °C.

Підвищення температури

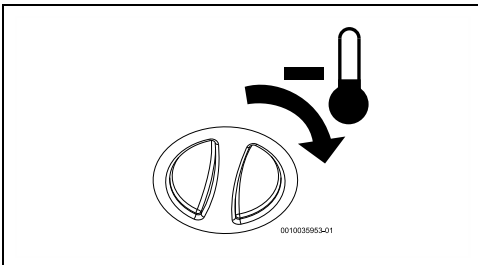
- ▶ Повернути регулятор температури вліво.



Мал. 9 Підвищення температури

Зниження температури

- ▶ Повернути регулятор температури вправо.



Мал. 10 Зниження температури

6.3 Зливання води з водонагрівача

- ▶ Від'єднати водонагрівач від електромережі,

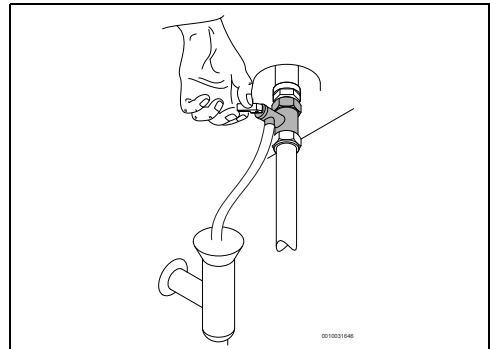


ПОПЕРЕДЖЕННЯ

небезпека опіку!

- ▶ Перед відкриттям запобіжного клапана відкрити кран гарячої води та перевірити температуру води в водонагрівачі.
- ▶ Зачекайте, доки температура води зменшиться, щоб уникнути опіків або будь-якого іншого uszkodження.
- ▶ Закрити водопровідний запірний клапан та відкрити кран гарячої води.
- ▶ Відкрити запобіжний клапан.

- ▶ Зачекати, доки пристрій стане повністю порожнім.



Мал. 11 Активізація запобіжного клапана вручну

7 Технічний огляд та обслуговування



Технічне обслуговування повинен здійснювати лише кваліфікований фахівець.

7.1 Вказівки для користувача



ПОПЕРЕДЖЕННЯ

Витік води!

- ▶ Вимкнути живлення.
- ▶ Закрити водопровідний запірний клапан (→ мал. 7).

7.1.1 Очищення

- ▶ Ніколи не застосовувати абразивні, їдкі засоби для чищення та такі, що містять розчинники.
- ▶ Використовуйте м'яку тканину для очищення зовнішньої поверхні устаткування.

7.1.2 Перевірка запобіжного клапана

- ▶ Перевірити, щоб вода у процесі нагрівання виходила через запобіжний випускний клапан.
- ▶ Ніколи не блокувати вихід запобіжного випускного клапана.
- ▶ З пристроєм зменшення тиску необхідно регулярно видаляти вапняний осад і перевіряти чи його не заблоковано.

7.1.3 Запобіжний клапан

- ▶ Щонайменше один раз на місяць відкривати запобіжний клапан вручну (мал. 11).



ПОПЕРЕДЖЕННЯ

Переконайтеся, що спускання води не спричиняє жодного ризику ушкодження осіб або пошкодження майна.

7.1.4 Технічне обслуговування та ремонт

- ▶ Користувач несе відповідальність за періодичне проведення технічного обслуговування та оглядів технічною службою або спеціалізованим підприємством, що має дозвіл на виконання таких робіт.

7.2 Періодичне технічне обслуговування



ПОПЕРЕДЖЕННЯ

Перед проведенням технічного обслуговування:

- ▶ Вимкнути живлення.
- ▶ Закрити водопровідний запірний клапан (→ мал. 7).

- ▶ Застосовувати лише оригінальні запчастини.
- ▶ При проведенні технічного обслуговування замінити демонтовані прокладки на нові.

7.2.1 Перевірка функціональності

- ▶ Перевірте всі компоненти на бездоганне функціонування.



ОБЕРЕЖНО

пошкодження емальованого покриття!
Ніколи не очищайте емальоване покриття внутрішньої стінки водонагрівача засобами для видалення накипу. Для захисту емальованого покриття не потрібно використовувати жодних додаткових засобів.

7.2.2 Магнієвий анод



Водонагрівач захищений від корозії за допомогою магнієвого анода, розташованого в баці.



ПОПЕРЕДЖЕННЯ

Забороняється робота приладу без встановленого магнієвого аноду.

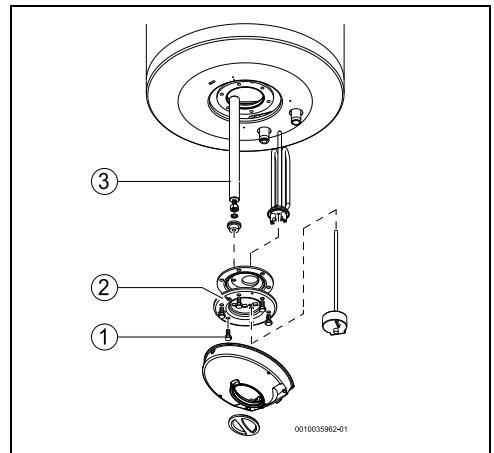


ПОПЕРЕДЖЕННЯ

Магнієвий анод потребує щорічної перевірки та, при необхідності, заміни, невиконання цієї вимоги призведе до

анулювання гарантії. Приладу без такого виду захисту не буде покриватися гарантією виробника.

- ▶ Перед початком виконання робіт переконайтеся в тому, що водонагрівач від'єднаний від електромережі.
- ▶ Повністю злити воду з водонагрівача (→ розділ 6.3).
- ▶ Ослабити гвинти на кришці водонагрівача та зняти кришку.
- ▶ Від'єднати кабель живлення від термостату.
- ▶ Відкрутити кріпильні гайки фланцю [1].
- ▶ Витягнути фланець з водонагрівача [2].
- ▶ Перевірити магнієвий анод [3] та замінити в разі необхідності.



Мал. 12 Доступ до внутрішнього простору та позначення деталей

- [1] Кріпильні гайки фланцю
- [2] Фланець
- [3] Магнієвий анод

7.2.3 Періодичне очищення



НЕБЕЗПЕКА

небезпека опіку!

У ході виконання операцій з регулярного очищення гаряча вода може спричинити серйозні опіки.

- ▶ Виконуйте ці операції, коли прилад відключений від мережі.

- ▶ Закрити всі крани гарячої води.
- ▶ Попередити всіх мешканців про небезпеку опіку.

- ▶ Встановити регулятор температури на максимальне значення, для цього повернути регулятор температури наліво до упору (→ мал. 9).
- ▶ Почекати, поки погасне індикатор роботи.
- ▶ Відкрити всі крани гарячої води. При цьому починайте з крана гарячої води, найближче розташованого до водонагрівача. Зливати всю гарячу воду з водонагрівача протягом щонайменше 3 хвилин.
- ▶ Закрити крани гарячої води та переключити термостат у нормальне робоче положення.

7.2.4 Тривалий простій обладнання (більше 3 місяців)



Після тривалого періоду простою необхідно замінити воду всередині устаткування (більше 3 місяців).

- ▶ Від'єднати водонагрівач від електромережі.
- ▶ Повністю злити воду з водонагрівача.
- ▶ Заповнювати пристрій до тих пір, поки вода не почне виходити з усіх кранів гарячої води.
- ▶ Під'єднати водонагрівач до електромережі.

7.3 Запобіжний термостат

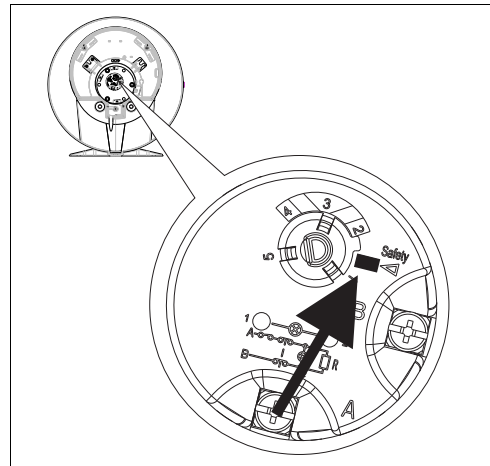
Водонагрівач обладнаний автоматичним запобіжним пристроєм. Якщо з будь-якої причини температура води всередині устаткування перевищує безпечне граничне значення, вимикач спрацьовує та відключає усе електричне живильне устаткування пристрою, таким чином запобігаючи виникненню будь-яких аварійних ситуацій.



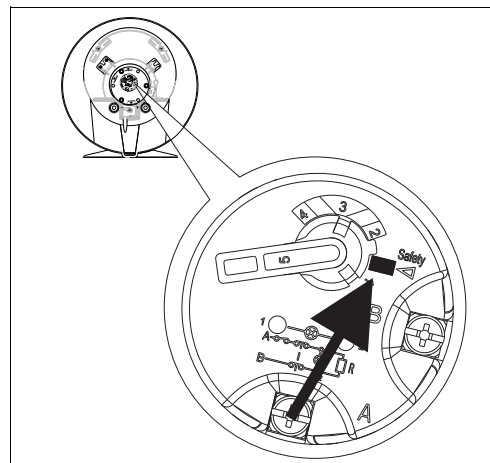
НЕБЕЗПЕКА

Повторна активація устаткування може виконуватися тільки кваліфікованим спеціалістом! Повторний запуск або повторна активація вручну можуть виконуватися по виявленню та усуненню причини, що спричинила таку дію. Для повторної активації устаткування:

- ▶ Сильно натиснути кнопку.



Мал. 13 Кнопка повторного запуску (Tronic 1000T)



Мал. 14 Кнопка повторного запуску (Tronic 2000T)

7.4 Необхідні дії після виконання будь-яких операцій з технічного обслуговування

- ▶ Повторно затягніть та перевірте міцність усіх гідравлічних з'єднань.

УВАГА

перед підключенням водонагрівача до електромережі, обов'язково заповніть водонагрівач водою.

8 Несправності



НЕБЕЗПЕКА

- ▶ Монтаж, технічне обслуговування та ремонт повинні здійснюватися лише спеціалізованим підприємством, що має дозвіл на виконання таких робіт.

В наступній таблиці наведені рекомендації щодо усунення можливих несправностей.

Несправність							Причина	Усунення
Холодна вода								
Дуже гаряча вода								
Недостатня потужність								
Постійний водовідвід із запобіжного клапана								
Іржава вода								
Вода специфічного запаху								
Шум в устаткуванні								
X							Спрацював запобіжник або захисний вимикач (надлишкова потужність).	▶ Перевірити підключення пристрою до джерела живлення з необхідними параметрами.
X	X						Неправильне регулювання температури термостатом.	▶ Відрегулювати термостат.
X							Активація захисту термостату.	▶ Замінити або повторно встановити термостат.
X							Несправний нагрівальний елемент.	▶ Замінити нагрівальний елемент.
X							Неправильне функціонування термостату.	▶ Замінити або повторно встановити термостат.
X	X	X			X		Утворення накипу та/або спрацювання групи захисту.	▶ Видалити відкладення накипу. ▶ У разі необхідності замінити групу безпеки.
	X	X			X		Тиск в гідравлічній системі.	▶ Перевірити тиск в системі. ▶ У разі необхідності встановити редуційний клапан.
	X				X		Потужність гідравлічної системи.	▶ Перевірити трубопроводи.
			X				Корозія водонагрівача.	▶ Злити воду з водонагрівача та перевірити внутрішню поверхню на наявність корозії. ▶ Замінити магнієвий анод.
				X			Розвиток бактерій.	▶ Злити воду, очистити водонагрівач. ▶ Продезінфікувати водонагрівач.
X							Невідповідність розміру устаткування обсягу споживання.	▶ Замінити на інший пристрій, що відповідає необхідним обсягам споживання.

Таб. 4

9 Технічні характеристики

9.1 Технічні характеристики

Технічні характеристики	Одиниця вимірювання	(TR1000T 30 SB) 7736506081	(TR1000T 50 SB) 7736506082	(TR1000T 50 B) 7736506084
Загальні характеристики				
Об'єм	л	30	50	50
Вага (пустий)	кг	12,7	17,6	15,5
Вага в наповненому вигляді	кг	42,7	67,6	65,5
Водяна система				
Макс. допустимий тиск на вході	МПа (бар)	0,8 (8)	0,8 (8)	0,8 (8)
Підключення води	дюйм	G ½"	G ½"	G ½"
Електричні характеристики				
Потужність	Вт	1500	1500	1500
Час нагрівання (ΔT-50 °C)		1 год. 25 хв.	2 год. 18 хв.	2 год. 12 хв.
Приєднувальна напруга	В (змінного струму)	230	230	230
Частота	Гц	50/60	50/60	50/60
Електричний струм (однофазний)	А	6,5	6,5	6,5
Кабель живлення з вилкою (тип)		H05VV-F 3x1,5mm ²		
Клас захисту		I	I	I
Ступінь захисту		IP24	IP24	IP24
Температура води				
Діапазон температур	°C	до 68 °C	до 66 °C	до 64 °C

Таб. 5 Технічні характеристики

Технічні характеристики	Одиниця вимірювання	(TR1000T 80 SB) 7736506083	(TR1000T 80 B) 7736506085	(TR1000T 100 B) 7736506086
Загальні характеристики				
Об'єм	л	75	75	100
Вага (пустий)	кг	22,9	20,1	24,9
Вага в наповненому вигляді	кг	97,9	95,1	124,9
Водяна система				
Макс. допустимий тиск на вході	МПа (бар)	0,8 (8)	0,8 (8)	0,8 (8)
Підключення води	дюйм	G ½"	G ½"	G ½"
Електричні характеристики				
Потужність	Вт	2000	2000	2000
Час нагрівання (ΔT-50 °C)		2 год. 35 хв.	2 год. 28 хв.	3 год. 16 хв.
Приєднувальна напруга	В (змінного струму)	230	230	230
Частота	Гц	50/60	50/60	50/60
Електричний струм (однофазний)	А	8,7	8,7	8,7

Технічні характеристики	Одиниця вимірювання	(TR1000T 80 SB) 7736506083	(TR1000T 80 B) 7736506085	(TR1000T 100 B) 7736506086
Кабель живлення з вилкою (тип)				
Клас захисту		I	I	I
Ступінь захисту		IP24	IP24	IP24
Температура води				
Діапазон температур	°C	до 68 °C	до 68 °C	до 62 °C

Таб. 6 Технічні характеристики

Технічні характеристики	Одиниця вимірювання	(TR2000T 30 SB) 7736506087	(TR2000T 50 SB) 7736506088	(TR2000T 50 B) 7736506090
Загальні характеристики				
Об'єм	л	30	50	50
Вага (пустий)	кг	12,7	17,6	15,5
Вага в наповненому вигляді	кг	42,7	67,6	65,5
Водяна система				
Макс. допустимий тиск на вході	МПа (бар)	0,8 (8)	0,8 (8)	0,8 (8)
Підключення води	дюйм	G ½"	G ½"	G ½"
Електричні характеристики				
Потужність	Вт	1500	1500	1500
Час нагрівання (ΔT-50 °C)		1 год. 25 хв.	2 год. 18 хв.	2 год. 12 хв.
Приєднувальна напруга	В (змінного струму)	230	230	230
Частота	Гц	50/60	50/60	50/60
Електричний струм (однофазний)	А	6,5	6,5	6,5
Кабель живлення з вилкою (тип)		H05VV-F 3x1,5mm ²		
Клас захисту		I	I	I
Ступінь захисту		IP24	IP24	IP24
Температура води				
Діапазон температур	°C	до 68 °C	до 66 °C	до 64 °C

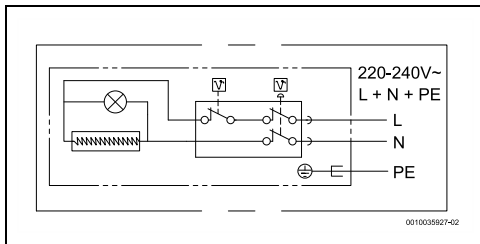
Таб. 7 Технічні характеристики

Технічні характеристики	Одиниця вимірювання	(TR2000T 80 SB) 7736506089	(TR2000T 80 B) 7736506091	(TR2000T 100 B) 7736506092	(TR2000T 120 B) 7736506093
Загальні характеристики					
Об'єм	л	75	75	100	115
Вага (пустий)	кг	22,9	20,1	24,9	27,4
Вага в наповненому вигляді	кг	97,9	95,1	124,9	142,4
Водяна система					
Макс. допустимий тиск на вході	МПа (бар)	0,8 (8)	0,8 (8)	0,8 (8)	0,8 (8)
Підключення води	дюйм	G ½"	G ½"	G ½"	G ½"
Електричні характеристики					

Технічні характеристики	Одиниця вимірювання	(TR2000T 80 SB) 7736506089	(TR2000T 80 B) 7736506091	(TR2000T 100 B) 7736506092	(TR2000T 120 B) 7736506093
Потужність	Вт	2000	2000	2000	2000
Час нагрівання ($\Delta T=50\text{ }^{\circ}\text{C}$)		2 год. 35 хв.	2 год. 28 хв.	3 год. 16 хв.	3 год. 45 хв.
Приєднувальна напруга	В (змінного струму)	230	230	230	230
Частота	Гц	50/60	50/60	50/60	50/60
Електричний струм (однофазний)	А	8,7	8,7	8,7	8,7
Кабель живлення з вилкою (тип)					
Клас захисту		I	I	I	I
Ступінь захисту		IP24	IP24	IP24	IP24
Температура води					
Діапазон температур	$^{\circ}\text{C}$	до 68 $^{\circ}\text{C}$	до 68 $^{\circ}\text{C}$	до 62 $^{\circ}\text{C}$	до 65 $^{\circ}\text{C}$

Таб. 8 Технічні характеристики

9.2 Електрична схема



Мал. 15 Електрична схема

10 Захист довкілля та утилізація

Захист довкілля є основоположним принципом діяльності групи Bosch.

Якість продукції, економічність і екологічність є для нас пріоритетними цілями. Необхідно суворо дотримуватися законів і приписів щодо захисту навколишнього середовища.

Для захисту навколишнього середовища ми використовуємо найкращі з точки зору економічних аспектів матеріали та технології.

Упаковка

Що стосується упаковки, ми беремо участь у програмах оптимальної утилізації відходів.

Усі пакувальні матеріали, які використовуються, екологічно безпечні та придатні для подальшого використання.

Обладнання, що відслужило свій термін

Обладнання, що відслужило свої терміни містять, цінні матеріали, які можна використати повторно.

Конструктивні вузли легко демонтуються. На пластик нанесено маркування. Таким чином можна сортувати конструктивні вузли та передавати їх на повторне використання чи утилізацію.

Електричні та електронні старі прилади



Цей символ означає, що виріб забороняється утилізувати разом із іншими відходами. Його необхідно передати для обробки, збирання, переробки та утилізації до пункту прийому сміття.

Цей символ є дійсним для країн, у яких передбачено положення про переробку електронних відходів, наприклад "Директива 2012/19/ЄС про відходи електричного та електронного обладнання". Ці положення передбачають рамкові умови, що діють для здачі та утилізації старих електронних приладів у окремих країнах.

Оскільки електронні прилади можуть містити небезпечні речовини, їх необхідно утилізувати з усією відповідальністю, щоб звести до мінімуму можливу шкоду довкіллю та небезпеку для здоров'я людей. Крім того, утилізація електронного обладнання сприяє збереженню природних ресурсів.

Більш детальну інформацію щодо безпечної для довкілля утилізації старих електронних та електричних приладів можна отримати у компетентних установах за

місцезнаходженням, у підприємстві з утилізації відходів або у дилера, у якого було куплено виріб.

Більш детальну інформацію див.:

www.weee.bosch-thermotechnology.com/

Виробник:
Завод "УКРАТЛАНТІК",
Адреса: 67663, Україна, Одеська обл.,
Біляївський р-н, с. Усатове,
вул. Агрономічна, 225
Код за ЄДРПОУ 35008375

